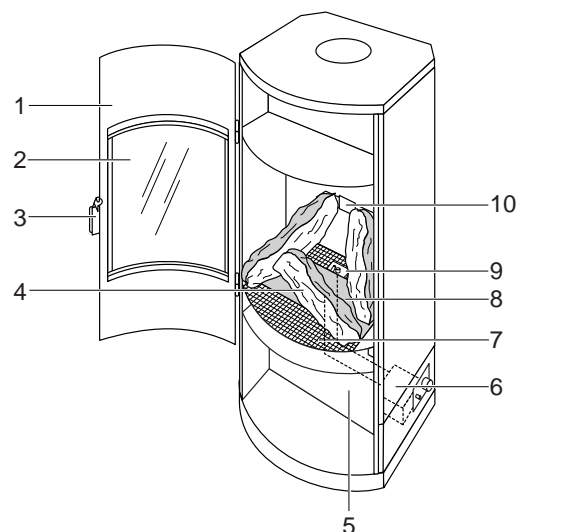


VASKA B11 /
INGA GAS

gashaard
Gasofen
poêle à gaz

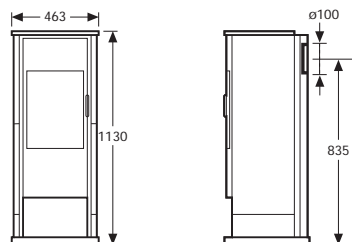
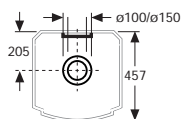
gebruiksaanwijzing
Bedienungsanleitung
mode d'emploi

TOESTELBESCHRIJVING



- | | |
|----------------|--------------------|
| 1. Deur | 6. Regelblok |
| 2. Ruit | 7. Bodemplaat |
| 3. Kruk | 8. Brander |
| 4. Houtblokken | 9. Waakvlambrander |
| 5. Inkijscherm | 10. Steun |

TECHNISCHE GEGEVENS



INHOUDSOPGAVE

1. VOORWOORD	NL 2
2. INLEIDING	3
3. VEILIGHEIDSAANWIJZINGEN	4
4. INGEBRUIKNAME	6
4.1 Openen van de deur	6
4.2 Plaatsen van de houtset	6
4.3 Brandstof	7
4.4 Bediening van het toestel	7
4.5 Aansteken/uitschakelen waakvlam	8
4.6 Uitgaan van de waakvlam	8
4.7 Aansteken/uitschakelen van de brander	9
5. REINIGING EN ONDERHOUD	10
5.1 Reiniging van het glas	10
5.2 Onderhoud van de gelakte delen en het keramiek	10
5.3 Onderhoud van het speksteen	10
6. STORINGEN	11
7. AFVOEREN VERPAKKING EN TOESTEL	12

1. VOORWOORD

Wij feliciteren u met de aanschaf van uw nieuwe Faber gashaard. Uw keuze is een juiste, want een Faberproduct is een garantie voor jarenlang stookcomfort. Faber koppelt het gebruik van duurzame materialen aan uitgebalanceerde technieken.

Lees eerst zorgvuldig deze gebruiksaanwijzing voordat u het toestel in gebruik neemt. Bewaar de gebruiksaanwijzing zorgvuldig.

Garantie: Het garantie-certificaat tezamen met de aankoopnota goed bewaren. Wanneer u een serviceaanvraag doet heeft u het serienummer van het toestel nodig. U vindt dit nummer op het typeplaatje aan de binnenkant van de deur.

2. INLEIDING

In deze gebruiksaanwijzing vindt u, naast informatie over de opstelling, bediening en het onderhoud van de gashaard, ook adviezen over de veiligheid tijdens het gebruik. Als u deze handleiding doorleest, bent u snel op de hoogte van de werking en het gebruik van de gashaard.

De haard is volledig beveiligd door middel van een modulerende aan- en uitthermostaat en een thermo-elektrische waakvlambeveiliging ter voorkoming van het onvoorzien uitstromen van gas uit de hoofdbrander. Tevens is het toestel voorzien van een thermische terugslag beveiliging (TTB). Deze beveiliging schakelt de haard uit indien rookgassen zich in het vertrek verspreiden. Dit kan gebeuren indien ventilatie onvoldoende is en/of de schoorsteen niet goed werkt.

De haard is verkrijgbaar met een staalmantel of een bekleding van speksteen of keramiek.

3. VEILIGHEIDSAANWIJZINGEN

Laat de gashaard alleen door een erkende installateur plaatsen, overeenkomstig de nationaal en lokaal geldende (brandveiligheids-) voorschriften.

Het toestel dient door de installateur gecontroleerd te worden op dichtheid van gas en het verbrandingsproductencircuit. Controleer de gastoevoer en de rookafvoer op lekken. Controleer de juiste werking van de regelapparatuur, vlambewakingscircuit, thermokoppelcircuit, en het ontsteken van de brander.

Laat de schoorsteen voor elk stookseizoen vegen. Controleer de schoorsteen voor gebruik op een goede werking.

Het toestel mag alleen gebruikt worden in een goed geventileerde ruimte.

Het toestel is alleen geschikt voor het verwarmen van de ruimte.

Leg nooit brandbare stoffen of afval op de brander.

U mag geen gordijnen, kleren, wasgoed, meubels of andere brandbare materialen in de nabijheid van het toestel toepassen en/of plaatsen. De minimale veilige afstand bedraagt 100 cm boven het toestel en 30 cm naast het toestel.

Het toestel is ontworpen voor verwarmingsdoeleinden. Dit houdt in dat alle oppervlakken, inclusief het glas en de handgreep, zeer heet kunnen worden (> 100 °C). Pas op dat u zich niet brandt aan deze hete oppervlakken. Een uitzondering hierop vormen de bedieningsknoppen aan de zijkant.

Indien er geen supervisie aanwezig is, verdient het in sommige gevallen (b.v. bij kinderen) aanbeveling passende maatregelen te nemen, zoals bijvoorbeeld het plaatsen van een haardscherm, ter voorkoming van persoonlijke ongelukken.

Een gebroken ruit dient vervangen te worden alvorens het toestel in bedrijf te stellen.

Deze haard is alleen verkrijgbaar in een aardgasuitvoering.

De constructie van de gashaard mag niet worden gewijzigd.

De gashaard mag alleen gerepareerd worden met originele onderdelen.

Stook de haard na installatie enige uren op de hoogste stand. Ventileer de woning goed. Het beschermingsvet in de gashaard krijgt zo de gelegenheid te verdampen.

Maak na de eerste week volop stoken de ruiten van de gashaard schoon.

Stook de haard niet kort na een verbouwing waarbij verf, lak of lijm zijn gebruikt. Door de natuurlijke luchtcirculatie kunnen de oplosmiddelen in deze stoffen zich boven de gashaard ophopen. Ventileer goed bij het gebruik van verf, lak of lijm.

Zorg voor voldoende isolatie tussen de gashaard en een eventuele natuurstenen schouw.

Houdt u er rekening mee dat het inkijkscherm voor service verwijderd moet kunnen worden.

4. INGEBRUIKNAME

4.1. OPENEN VAN DE DEUR

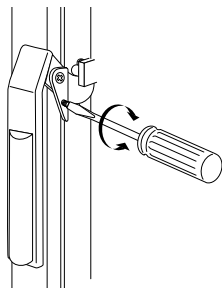


fig. 1 openen van de deur

De deur van de haard kan geopend worden door eerst het schroefje in de hendel rechts van de ruit los te draaien en de hendel vervolgens omhoog te trekken (zie fig.1).

4.2 PLAATSEN VAN DE HOUTSET

Let op: Om een goede verbranding te garanderen mag de houtset alleen op de door FABER voorgeschreven wijze worden geplaatst (zie fig 2). Een andere opstelling kan leiden tot roeten.

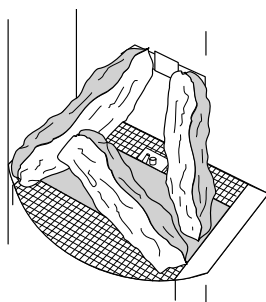


fig. 2 plaatsen van de houtset

Strooi voordat u de houtblokken plaatst, eerst het zakje met embers over de brander. Plaats de twee grootste blokken op de steun met de afgeschuinde vlakken tegen de zijwand. Het grote blok met ook een uitsparing in het onderste deel moet links in de verbrandingsruimte worden geplaatst. Plaats het kleine blok dwars hier op met het ene uiteinde in de uitsparing en het andere uiteinde op de bodemplaat.

Sluit na het plaatsen van de houtset de deur.

4.3 BRANDSTOF

De brander van deze gashaard is geschikt voor aardgas. Op de typeplaat kunt u zien waarop de brander is afgesteld. De typeplaat vindt u aan de achterkant van de deur.

4.4 BEDIENING VAN HET TOESTEL

Het regelblok bevindt zich aan de rechterkant van de haard.

De bedieningsknop B is thermostatisch; u kunt de brander instellen tussen 0 en volstand. De thermostaat houdt de ruimte op de door u gewenste temperatuur.

Met de schuif C kunt u de brander instellen tussen 0 en volstand. Hiermee bepaalt u de minimale hoogte van de vlammen.

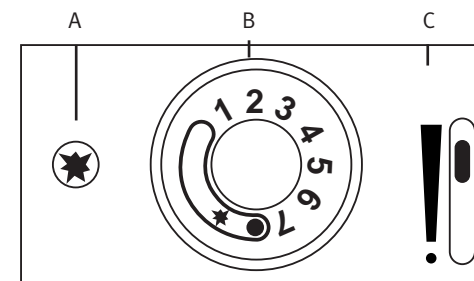


fig. 3 regelblok

Er zijn drie mogelijkheden:

1. De schuif instellen op stand 0 en de bedieningsknop instellen op een stand tussen 1 en 7. Wanneer de haard de ingestelde temperatuur heeft bereikt dooft de haard en wanneer de temperatuur te laag is voor de gekozen stand gaat de haard branden.
2. De bedieningsknop voorbij stand ★ draaien. De hoogte van de vlammen regelen met de schuif. De vlammen blijven constant op deze hoogte branden.
3. De minimum stand van de vlammen instellen met de schuif en de bedieningsknop instellen op een stand tussen 1 en 7. Wanneer de temperatuur te laag is voor deze stand verwarmt de haard bij. De vlammen worden dan wat hoger.

4.5 AANSTEKEN/UITSCHAKELEN WAAKVLAM

Aansteken

Draai de bedieningsknop B op stand ★ en druk deze in. Druk knop A enkele malen achter elkaar in tot de waakvlam wordt ontstoken door een vonk. U hoort een tik. Wanneer de waakvlam brandt moet u de knop nog 30 seconden ingedrukt houden. De waakvlam blijft nu branden.

Uitschakelen

Draai de knop naar ★. Druk de knop in en draai naar rechts tot de stand ●.

4.6 UITGAAN VAN DE WAAKVLAM

Waarschuwing:

Indien door welke oorzaak dan ook de waakvlam dooft, minimaal 5 minuten wachten, alvorens de waakvlam opnieuw te ontsteken. Mogelijke oorzaken van het doven van de waakvlam zijn (zie ook storingen):

- bedieningsfout;
- ingrijpen van de Thermische Terugslag Beveiliging (TTB) veroorzaakt door een slechte schoorsteenwerking of een te geringe luchttoevoer;
- defect in het waakvlamsysteem;
- vervuiling van de waakvlam.

Indien de haard geregeld uitschakelt, neem dan contact op met uw installateur.

4.7 AANSTEKEN/UITSCHAKELEN VAN DE BRANDER

Aansteken

Draai de bedieningsknop B naar stand 1. De brander zal nu ontsteken. De temperatuur is in te stellen door de knop naar de gewenste stand te draaien tussen 1 en 7, waarbij op stand 7 de hoogste temperatuur wordt bereikt.

Alleen wanneer bedieningsknop B verder dan ★ gedraaid is kan de schuif ingesteld worden.

Door de schuif omhoog te bewegen ontsteekt de brander. Hoe verder de schuif naar boven staat hoe groter de vlammen.

Uitschakelen

De thermostaatkraan wordt uitgeschakeld door de bedieningsknop (B) links voorbij 1 te zetten. U kunt de schuif nu nog wel instellen.

De schuif wordt uitgeschakeld door deze naar beneden naar stand ● te schuiven.

Door bedieningsknop B op de ★ te draaien blijft alleen de waakvlam branden. Beide branders zijn uit.

Door bedieningsknop B op stand ● te draaien gaat de haard helemaal uit.

5. REINIGING EN ONDERHOUD

De haard dient jaarlijks te worden gereinigd en gecontroleerd door een erkend installateur. Dit geldt ook voor het rookkanaal.

Controle op:

- dichtheid van het gascircuit;
- de juiste werking van de regelapparatuur, het thermokoppelcircuit en het ontsteken van de brander.

Reiniging van:

- waakvlamsysteem;
- de brander;
- de verbrandingsruimte;
- de rookgasafvoer.

5.1 REINIGING VAN HET GLAS

Afhankelijk van de gebruiksintensiteit kan zich in de loop der tijd een aanslag vormen op het glas. Deze aanslag kunt u verwijderen met een speciale glasreiniger of ceramische kookplatreiniger. Raadpleeg de instructies op de verpakking.

Wij raden aan het toestel schoon te laten maken door een erkend installateur.

Een slecht functionerende schoorsteen zorgt voor een grotere vervuiling van het glas.

5.2 ONDERHOUD VAN DE GELAKTE DELEN EN HET KERAMIEK

De lak opwrijven met een zachte doek. Verwijder eventuele vlekken als de haard koud is met een vochtige doek of lauw water. In geen geval schuurmiddelen, benzine, petroleum of andere oplosmiddelen gebruiken.

5.3 ONDERHOUD VAN HET SPEKSTEEN

Vuil en vet op het speksteen kan worden verwijderd met water en zeep (stenen verwijderen). Kleine krassen kunt u verwijderen met fijn schuurpapier (240 grijs waterproof).

6. STORINGEN

STORING	OORZAAK	REMEDIE
Niet aangaan of uitgaan van de haard.	- Lucht in de toevoerleiding. (Na stilstand van het toestel)	- Ontluchten.
	- Onvoldoende gasdruk.	- Controleer of de gastoevoerleiding is vervuild of dat de aansluitkraan niet open staat.
	- Waakvlam is vervuild.	- Maak de brander voorzichtig schoon met een stofzuiger.
	- De aansluiting van het thermokoppel maakt geen goed contact.	- Controleer het thermo-elektrischcircuit.
	- De thermische terugslag beveiliging (TTB) is ingeschakeld.	- De TTB schakelt in als er verbrandingsgassen de ruimte in stromen doordat de verbrandingsgassen niet door de schoorsteen naar buiten kunnen. Zorg voor een goede schoorsteenwerking en een goede ventilatie. Indien de TTB regelmatig in werking treedt, waarschuw dan de installateur.
	Slechte verdeling van de vlammen.	- De houtblokken zijn niet juist geplaatst.
- De brander is sterk vervuild, doordat er as van brandbare materialen of stof in de brander is terecht gekomen.		- Zuig met een stofzuiger voorzichtig de brander schoon. Pas op dat u met de scherpe randen de brander niet beschadigt.

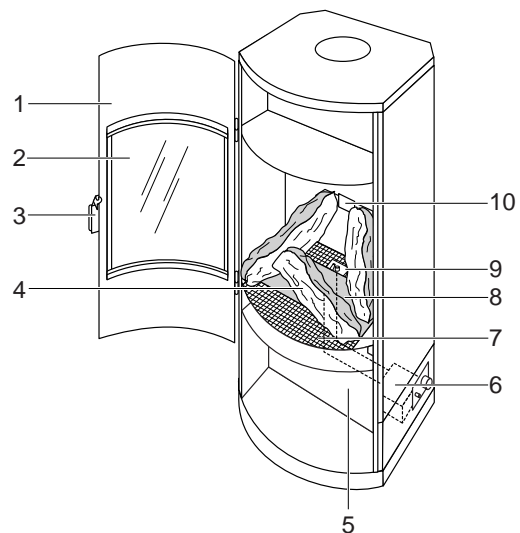
7. AFVOEREN VERPAKKING EN TOESTEL

De verpakking van het toestel is recyclebaar. Gebruikt kunnen zijn:

- karton;
- CFK-vrij schuim (zacht);
- hout;
- plastic;
- papier.

Deze materialen moeten op verantwoorde wijze en conform de overheidsbepalingen worden afgevoerd.

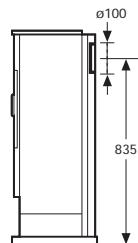
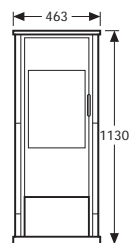
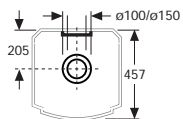
De overheid kan u ook informatie verschaffen over het op verantwoorde wijze afvoeren van afgedankte apparaten.

GERÄTEBESCHREIBUNG

- | | |
|------------------|-------------------|
| 1. Tür | 6. Regelarmatur |
| 2. Sichtscheibe | 7. Unterlegplatte |
| 3. Griff | 8. Brenner |
| 4. Holzimitation | 9. Zündbrenner |
| 5. Abdeckplatte | 10. Träger |

INHALTSANGABE

1. VORWORT	DE 2
2. EINFÜHRUNG	3
3. SICHERHEITSANWEISUNGEN	4
4. INBETRIEBNAHME	6
4.1 Bedienung des Gerätes	6
4.2 Anzünden/Ausschalten Zündflamme	7
4.3 Erlöschen der Zündflamme	7
4.4 Anzünden/Ausschalten des Brenners	8
5. WARTUNG UND REINIGUNG	9
5.1 Reinigen der Sichtscheibe	9
5.2 Wartung der Lackteile und der Keramik	9
5.3 Wartung des Specksteins	9
6. ENTSORGUNG DER VERPACKUNG UND DES GERÄTES	10

TECHNISCHE DATEN

1. VORWORT

Wir gratulieren Ihnen zum Erwerb des neuen Faber Gasofens. Sie haben die richtige Wahl getroffen, denn ein Faberprodukt ist eine Garantie für jahrelangen Heizkomfort. Faber verbindet die Benutzung langlebiger Materialien mit ausgereiften Techniken.

Lesen Sie diese Bedienungsanleitung zuerst sorgfältig durch, bevor Sie das Gerät in Betrieb nehmen. Bewahren Sie diese Gebrauchsanweisung sorgfältig auf.

Garantie: Das Garantiezertifikat zusammen mit der Kaufrechnung gut aufbewahren.

2. EINFÜHRUNG

In dieser Bedienungsanleitung finden Sie neben Informationen über die Aufstellung, Bedienung und Wartung des Gasofens auch Empfehlungen über die Bedienungssicherheit. Wenn Sie diese Anleitung durchlesen, sind Sie schnell über die Funktion und Bedienung des Gerätes unterrichtet.

Das Gerät ist mittels einer thermoelektrischen Züandsicherung vollständig gegen Austreten von unverbranntem Gas gesichert. Eine Abgasüberwachungseinrichtung sorgt dafür daß sich das Heizgerät bei schlechtem Schornsteinzug oder Verbrennungsluftmangel selbstständig ausschaltet.

Der Ofen ist erhältlich mit Stahlmantel oder einer Verkleidung aus Speckstein oder Keramik.

3. SICHERHEITSANWEISUNGEN

Das Gerät muß von einem anerkannten Installateur gemäß den neuesten, geltenden Vorschriften und der Installationsvorschrift des Herstellers aufgestellt, angeschlossen und kontrolliert werden.

Das Gerät muß von einem Installateur auf Abgasdichtheit kontrolliert werden.

Lassen Sie den Schornstein vor jeder Heizperiode fegen.
Kontrollieren Sie den Schornstein vor Benutzung des Gerätes auf einwandfreie Funktion.

Legen Sie niemals brennbare Materialien oder Abfall auf den Brenner.

Man darf keine brennbaren Materialien, wie z.B. Gardinen, Kleidungsstücke, Wäsche, Möbel oder andere brennbaren Materialien in die Nähe des Gerätes verwenden und/oder anbringen.
Der Mindestsicherheitsabstand beträgt 100 cm.

Das Gerät dient zum Heizen. Dies bedeutet, daß alle Oberflächen, einschließlich des Glases, sehr heiß werden können (> 100 °C).
Eine Ausnahme bilden die Bedienungstür an der Vorderseite und die Bedienungsknöpfe.

Wenn Überwachung fehlt, empfiehlt es sich, in manchen Fällen (z.B. bei Kindern) passende Maßnahmen zu ergreifen, z.B. durch einen Kaminschirm, um Unfälle zu vermeiden.

Ein zerbrochene Sichtscheibe ist vor Betrieb des Gerätes zu ersetzen.

Gerät nicht mit offener Türe betreiben.

Die Konstruktion des Gasofens darf nicht geändert werden.

Der Gasofen darf nur mit Original-Ersatzteilen repariert werden.

Wir empfehlen Ihnen, den Ofen nach der Installation einige Stunden lang auf höchster Stellung zu heizen und dabei gut zu lüften, da Fertigungsmittel am Gerät ausdampfen.

Es empfiehlt sich, die Sichtscheibe nach der ersten Woche, in der voll geheizt wurde, zu reinigen.

Da ein Ofen eine Wärmequelle ist, die für die Zirkulation der Luft in dem Zimmer sorgt, ist es wichtig, daß Sie den Ofen nicht kurz nach einem Umbau heizen, da Feuchte und noch nicht erhärtete Farbe und getrockneter Lack aufgrund der natürlichen Luftzirkulation angesaugt werden und sich über dem Ofen aufstauen.

Bei Verwendung von Farbe, Lack oder Leim ist für ausreichende Lüftung zu sorgen.

Sorgen Sie für ausreichende Dämmung zwischen dem Gasofen und einem Natursteinkamin.

Abdeckplatte muß für Servicezwecke abnehmbar sein

4. INBETRIEBNAHME

4.1 BEDIENUNG DES GERÄTES

Die Regelarmatur befindet sich an der rechten Seite des Ofens.

Der Bedienungsschalter B ist thermostatisch. Sie können den Brennerstand zwischen aus- und Großstand einstellen.

Mit dem Schieber C können Sie den Brenner zwischen 0 und Großstand einstellen und bestimmen damit die Mindesthöhe der Flamme.

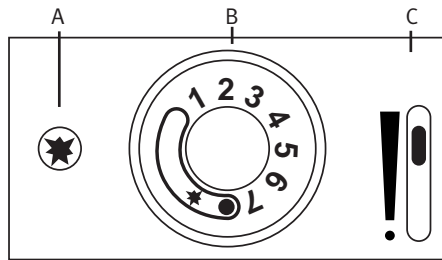


Abb. 1 Regelblock

Es gibt drei Möglichkeiten:

1. Den Schieber C auf Stand 0 und den Bedienungsschalter B zwischen 1 und 7 einstellen. Wenn der Ofen die eingestellte Temperatur erreicht hat, schaltet er auf Zündflamme zurück.
2. Den Bedienungsschalter B über Stand * hinausdrehen. Die Flammenhöhe mit dem Schieber C regeln. Die Flammen brennen dann konstant auf dieser Höhe.
3. Die Mindesthöhe der Flammen ist mit dem Schieber und dem Bedienungsknopf B auf einer Stufe zwischen 1 und 7 einzustellen. Wenn die Temperatur für diese Stufe zu niedrig ist, sorgt der Ofen für zusätzliche Heizung. Die Flammen werden dann etwas höher.

4.2 ANZÜNDEN/AUSSCHALTEN ZÜNDFLAMME

Anzünden

Bedienungsschalter B auf Stand * und eindrücken. Schalter A mehrmals hintereinander betätigen, bis die Zündflamme durch einen Funken gezündet wird. Wenn die Zündflamme brennt, muß der Schalter noch ca. 30 Sekunden gedrückt gehalten werden.

Ausschalten:

Drehen Sie den Schalter auf *, drücken Sie den Schalter ein, und drehen Sie diesen nach rechts auf ●.

4.3 ERLÖSCHEN DER ZÜNDFLAMME

Hinweis: Sollte die Zündflamme aus irgendeinem Grund plötzlich erloschen sein, warten Sie bitte mindestens 5 Minuten bis ein neuer Zündvorgang vorgenommen wird.

Ursachen können sein:

- Bedienungsfehler;
- Abgasüberwachungseinrichtung durch schlechten Schornsteinzug oder geringe Luftzufuhr aktiviert;
- Fehler im Zündbrennersystem (Zündflamme reißt ab!);
- Bei wiederholten Problemen bitte Installateur informieren.

4.4 ANZÜNDEN/AUSSCHALTEN DES BRENNERS

Anzünden:

Drehen Sie den Bedienungsschalter (B) auf Stand 1. Der Brenner zündet jetzt. Die Temperatur läßt sich durch Drehen des Schalters zwischen Stand 1 und 7 einstellen. Auf Stand 7 wird die höchste Temperatur erreicht.

Nur wenn der Bedienungsschalter B weiter als ★ gedreht wird, kann der Schieber C eingestellt werden.

Durch Aufwärtsbewegen des Schiebers zündet der Brenner. Je weiter der Schieber C nach oben steht, desto größer wird die Flamme.

Ausschalten:

Durch Einstellung des Bedienungsschalters B auf Stand ★ bleibt nur die Zündflamme brennen.

Durch Einstellung des Bedienungsschalters B auf ● wird das Gerät außer Betrieb gesetzt.

5. WARTUNG UND REINIGUNG

Wir empfehlen, das Heizgerät vor Beginn der kalten Jahreszeit durch Ihren Installateur überprüfen und gegebenenfalls reinigen zu lassen.

5.1 REINIGEN DER SICHTSCHEIBE

Je nach Betriebsweise kann sich im Laufe der Zeit durch Kondensat ein weißer Film auf der Scheibe bilden. Dieser Belag kann mit einem normalen Kalkentferner oder einem Reinigungsmittel für Ceran-Kochfelder entfernt werden. Aggressive Scheuermittel dürfen nicht verwendet werden.

Achtung: Arbeiten an einem Gasgerät dürfen nur von ausgebildeten Installateuren vorgenommen werden.

5.2 WARTUNG DER LACKTEILE UND DER KERAMIK

Entfernen Sie eventuelle Flecken mit einem feuchten Tuch oder lauwarmem Wasser, wenn der Ofen kalt ist. Auf keinen Fall Scheuermittel, Benzin, Petroleum oder sonstige Lösungsmittel benutzen.

5.3. WARTUNG DES SPECKSTEINS

Schmutz und Fett auf dem Speckstein können mit Wasser und Seife beseitigt werden. Kleine Kratzer können Sie mit feinem Schmirgelpapier (240 grau wasserfest) entfernen.

6. ENTSORGUNG DER VERPACKUNG UND DES GERÄTES

Die Verpackung des Gerätes kann recycelt werden.

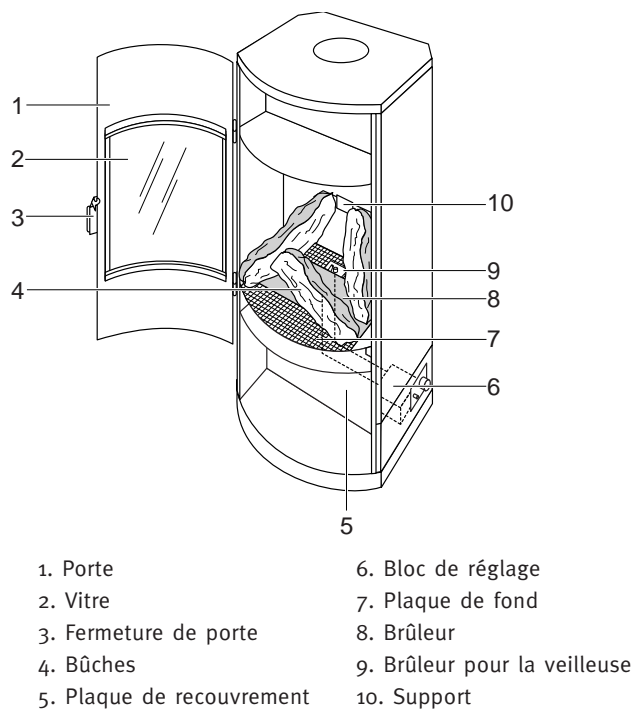
Die Verpackung kann folgende Bestandteile enthalten:

- Pappe;
- FCKW-freier Schaumstoff (weich);
- Holz;
- Kunststoff;
- Papier.

Diese Materialien sind umweltgerecht und den behördlichen Vorschriften entsprechend zu entsorgen.

Bei den entsprechenden Behörden können Sie sich über die umweltgerechte Entsorgung ausrangierter Geräte informieren lassen.

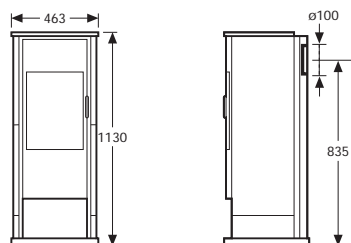
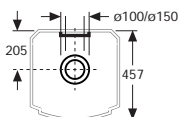
DESCRIPTION DE L'APPAREIL



SOMMAIRE

1. AVANT-PROPOS	FR 2
2. INTRODUCTION	3
3. DIRECTIVES DE SÉCURITÉ	4
4. MISE EN SERVICE	6
4.1 Ouverture de la porte	6
4.2 Disposition des bûches	6
4.3 Combustible	7
4.4 Commande de l'appareil	7
4.5 Allumage/arrêt de la veilleuse	8
4.6 Autoextinction de la veilleuse	8
4.7 Allumage/arrêt du brûleur	9
5. ENTRETIEN ET NETTOYAGE	10
5.1 Nettoyage du brûleur	10
5.2 Nettoyage du verre	10
5.3 Entretien de la stéatite	10
6. PANNE	11
7. ÉLIMINATION DE L'EMBALLAGE ET DE L'APPAREIL	12

FICHE TECHNIQUE



1. AVANT-PROPOS

Vous avez acheté un poêle à gaz Faber... et nous vous en félicitons! Faber est synonyme de nombreuses années de chaleur et de confort et vous avez fait un choix judicieux. Faber marie la solidité à la technologie.

Lisez attentivement le mode d'emploi avant d'utiliser l'appareil. Prenez soin de garder le mode d'emploi.

Garantie : Gardez soigneusement le certificat de garantie ensemble avec la facture d'achat.

2. INTRODUCTION

Ce mode d'emploi contient des informations non seulement sur la mise en place, la commande et l'entretien de cet appareil, mais aussi des conseils pour l'utiliser en toute sécurité. Après avoir lu ce mode d'emploi, vous saurez comment faire fonctionner et utiliser ce poêle à gaz.

Le poêle est entièrement protégé par un thermostat modulant (Marche/Arrêt) et par un contrôleur de veilleuse pour éviter l'afflux imprévu de gaz du brûleur principal. L'appareil comprend également un Dispositif Thermique de Sécurité (DTS). Ce dispositif déconnecte le poêle en cas de gaz de fumée dans la pièce. Ceci peut se présenter en cas d'un manque d'aération et/ou d'un mauvais fonctionnement du poêle.

Il existe trois revêtements pour le poêle : acier, stéatite ou céramique.

3. DIRECTIVES DE SÉCURITÉ

L'appareil doit être installé, connecté et contrôlé par un installateur agréé, conforme aux prescriptions en vigueur les plus récentes en ce qui concerne les appareils connectés, ainsi qu'aux prescriptions d'installation d'usine.

Contrôlez l'arrivée du gaz et l'évacuation de la fumée (fuites).
Contrôlez le fonctionnement correct du système Multi-Vent, le dispositif de commande, le contrôle de flamme, le circuit thermocouple et l'allumage du brûleur.

Faites nettoyer la cheminée avant l'arrivée de la saison froide. Avant utilisation, contrôlez si la cheminée fonctionne correctement.

Le poêle ne peut être utilisé que dans une pièce bien aérée.

L'appareil sert seulement à chauffer la pièce.

Ne déposez jamais de matières ou d'ordures inflammables sur le brûleur ou sur les bûches.

Aucun matériel inflammable (rideaux, vêtements, linge, meubles par exemple, ou tout autre matériel inflammable) ne peut être installé ou posé à proximité de l'appareil. Distance minimale de sécurité: 100 cm.

Comme il s'agit d'un appareil de chauffage, toutes les surfaces y compris le verre peuvent atteindre des températures très élevées (> 100 °C). Ceci à l'exception de la porte de commande, qui se trouve sur la face avant, et des boutons de commande.

Dans certains cas (enfants), l'appareil doit être supervisé. Si ce n'est pas possible, il convient de prendre des mesures comme, par exemple, acheter un pare-feu pour éviter tout accident personnel.

En cas de vitre brisée, remplacez-la avant d'enclencher l'appareil.

Le poêle existe en tant que modèle fonctionnant au gaz naturel et ne peut pas être transformé pour fonctionner avec un autre type de gaz.

Il est interdit de modifier la construction du poêle à gaz.

En cas de réparations, il est recommandé d'utiliser seulement les pièces d'origine de cet appareil.

Nous vous conseillons de laisser le poêle allumé en position maximale pendant plusieurs heures après l'installation et d'assurer une bonne ventilation, afin de permettre une évaporation de la graisse de protection qui se trouve sur le châssis intérieur du poêle. Nous vous conseillons également de nettoyer la vitre au bout de la première semaine d'utilisation.

Comme le poêle est une source de chaleur qui assure la circulation de l'air dans les chambres, nous vous conseillons de ne pas allumer le poêle directement suite à des travaux de rénovation. En effet, l'humidité présente dans la circulation de l'air naturelle entraîne l'aspiration et l'accumulation sur le poêle de peintures et de vernis n'ayant pas encore séchés.

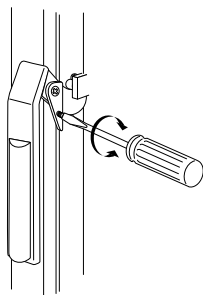
Aérez correctement en cas d'utilisation de peinture, de vernis ou de colle.

Veillez à ce qu'il y ait une isolation suffisante entre l'appareil et la cheminée éventuelle en pierre de taille.

N'oubliez pas que la plaque de recouvrement doit pouvoir se retirer pour le service.

4. MISE EN SERVICE

4.1 OUVERTURE DE LA PORTE

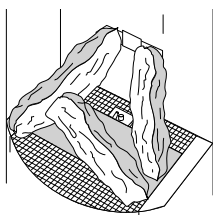


ill. 1 ouverture de la porte

De deur van de haard kan geopend worden door eerst het schroefje in de hendel rechts van de ruit los te draaien en de hendel vervolgens omhoog te trekken (voir ill. 1).

4.2 DISPOSITION DES BÛCHES

Attention ! Poser les bûches selon le modèle établi par FABER (voir ill. 2). Cette disposition est la garantie d'une bonne combustion, tout autre modèle risque de provoquer de la suie.



ill. 2 installation des bûches

D'abord répandre le sachet d'embers sur la surface du brûleur avant de placer les bûches. Placez les deux plus grosses bûches sur le support en mettant les surfaces biseautées contre la paroi latérale. La grosse bûche pourvue aussi d'une entaille sur la partie inférieure doit être placée à gauche dans le foyer. Placez ici la petite bûche de travers en mettant un bout dans l'entaille et l'autre sur la plaque de fond.

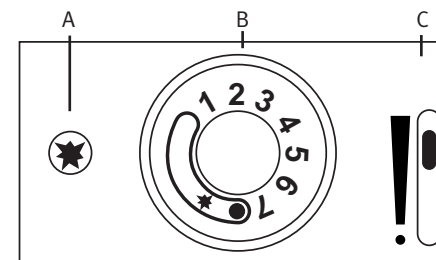
Après placement des bûches, fermez la porte.

4.3 COMBUSTIBLE

Le brûleur de cet appareil ne fonctionne qu'au gaz naturel. Le combustible utilisé pour le brûleur se trouve indiqué sur la plaque du modèle. Cette plaque se trouve sur la face interne de la porte.

4.4 COMMANDE DE L'APPAREIL

Le bloc de réglage se trouve à droite du poêle. Derrière le clapet qui se trouve sur la façade du foyer se trouve le bouton de commande (voir ill. 3). Le clapet détient une fermeture magnétique et un crochet pour éviter son ouverture.



ill. 3 bloc de réglage

La touche de commande B est thermostatique ; vous pouvez régler la position du brûleur entre O et maximum.

En vous aidant de la targette C, vous pouvez régler le brûleur entre O et maximum.

De cette manière, vous réglez la hauteur minimale des flammes.

Il existe trois possibilités :

1. Réglez la targette C sur la position O et le bouton de commande entre 1 et 7. Lorsque le poêle aura atteint la température programmée, celui-ci s'éteindra et en cas de température trop basse pour la position choisie, le poêle s'enclenchera ;
2. Tournez le bouton de commande B pour qu'il dépasse la position ★. Réglez la hauteur des flammes en utilisant la targette. Les flammes vont rester constamment à cette hauteur ;
3. Réglez la targette et le bouton de commande entre 1 et 7. Lorsque le poêle aura atteint la température programmée, celui-ci s'éteindra et si la température est trop basse par rapport à la position choisie, le poêle s'enclenchera. Les flammes resteront sur la position que vous avez programmée avec la targette.

4.5 ALLUMAGE/ARRÊT DE LA VEILLEUSE

Allumage

Tournez le bouton de commande B de telle manière qu'il se retrouve sur la position ✱, puis appuyez sur celui-ci. Appuyez de façon successive et à plusieurs reprises sur le bouton A jusqu'à ce qu'une étincelle se présente allumant la veilleuse. Vous devez entendre un petit bruit. Lorsque la veilleuse est allumée, appuyez encore 30 secondes sur le bouton. La veilleuse doit rester allumer maintenant.

Arrêt

Placer le bouton sur ✱. Appuyer sur le bouton et le diriger sur la position ●.

4.6 AUTOEXTINCTION DE LA VEILLEUSE

Attention ! Si pour quelle raison que ce soit, la veilleuse s'éteint, attendre au moins 5 minutes avant de la rallumer.

Raisons probables d'autoextinction de la veilleuse :

- erreur de commande ;
- intervention du dispositif thermique de sécurité causé par un mauvais fonctionnement de la cheminée ou par un manque d'afflux d'air ;
- détection dans le système proprement dit ;
- encrassement de la veilleuse.

En cas d'extinction régulier du poêle, veuillez avertir votre installateur.

4.7 ALLUMAGE/ARRÊT DU BRULEUR

Allumage

Tournez le bouton de commande B de telle manière qu'il soit sur 1. Le brûleur doit s'allumer maintenant. Pour programmer la température, tournez le bouton de telle manière qu'il se retrouve sur une des positions 1 - 7, en sachant que 7 correspond à la température la plus élevée.

Seulement lorsque le bouton de commande B dépasse la position ✱, la targette peut être réglée.

En relevant la targette, vous allumez le brûleur. Plus vous élevez la targette, plus les flammes seront élevées.

Mise hors service

Le robinet à thermostat est mis hors service en faisant revenir le bouton de commande (B) au point de départ (avant 1). Vous pouvez encore régler la targette.

En abaissant la targette jusqu'à la position ●, vous la mettez hors service.

En tournant le bouton de commande B de telle manière qu'il se retrouve sur ✱, vous maintenez seulement la veilleuse allumée. Les deux brûleurs seront éteints.

En plaçant le bouton de commande sur la position ●, le poêle sera mis hors service.

5. ENTRETIEN ET NETTOYAGE

L'appareil doit être nettoyé et contrôlé chaque année par un installateur agréé.

Contrôle :

- de l'étanchéité du circuit d'alimentation du gaz, des produits de combustion et de l'air de combustion ;
- du fonctionnement du robinet de réglage, du circuit thermocouple et de l'allumage du brûleur.

Nettoyage (au besoin) :

- du système veilleuse ;
- du brûleur ;
- de l'espace de combustion ;
- gaz de fumée.

5.1 NETTOYAGE DU VERRE

En fonction de la fréquence d'utilisation, un dépôt peut se former sur le verre. Vous pouvez éliminer ce dépôt à l'aide d'un nettoyant spécial pour verre ou d'un détergent pour plaque chauffante en céramique. Consultez les instructions indiquées sur l'emballage. Nous vous conseillons de faire nettoyer l'appareil par un installateur agréé. Si votre cheminée ne fonctionne pas correctement et si les bûches ne sont pas placées correctement, la vitre de votre appareil risque de se noircir très rapidement.

5.2 ENTRETIEN DES ÉLÉMENTS LAQUÉS ET DE LA CÉRAMIQUE

Frottez la laque avec un chiffon doux. Lorsque le poêle n'est plus chaud, vous pouvez éliminer les tâches à l'aide d'un chiffon humide ou en utilisant de l'eau tiède. N'utilisez jamais d'abrasifs, ni d'essence, de pétrole, ni d'autres solvants.

5.3 ENTRETIEN DE LA STÉATITE

Il est possible d'éliminer la salissure et la graisse qui se trouvent sur la stéatite avec de l'eau et du savon (enlevez les pierres). Vous pouvez éliminer les petites griffures en utilisant un papier abrasif fin 240 gris imperméable.

6. PANNE

PROBLEME	ORIGINE	SOLUTION
Le poêle ne se met pas en route ou ne veut pas s'arrêter.	- Présence d'air dans la conduite d'amenée (après arrêt de l'appareil).	- Purger.
	- Pression de gaz insuffisante.	- Vérifier : le conduit de gaz est-il sale? Le robinet est-il fermé?
	- Souillure dans la veilleuse.	- Nettoyer délicatement le brûleur à l'aide de l'aspirateur.
	- Mauvais contact de la connection du thermocouple.	- Vérifier le circuit du thermocouple.
Les flammes sont mal réparties.	- Enclenchement du dispositif thermique de sécurité (DTS).	- Le DTS s'enclenche lorsque les gaz de combustion affluent dans la pièce du fait qu'ils ne peuvent pas être évacués par la cheminée. Veillez à ce que la cheminée fonctionne correctement et à ce qu'il y ait une bonne aération. En cas d'un enclenchement régulier du DTS, veuillez avertir votre installateur.
	- Les bûches ne sont pas disposées comme il faut.	- Disposer les bûches comme indiqué.
	- Le brûleur est très sale suite à un dépôt de cendres de produits inflammables ou de poussière.	- Nettoyer délicatement le brûleur à l'aide d'un aspirateur. Attention de ne pas abîmer le brûleur avec les bords coupants de l'aspirateur.

7. ÉLIMINATION DE L'EMBALLAGE ET DE L'APPAREIL

L'emballage de l'appareil est recyclable. Il contient :

- du carton ;
- du polystyrène exempt de CFC (mousse douce) ;
- du bois ;
- du plastique ;
- du papier.

Éliminer ces matériaux de façon adéquate et conformément à la réglementation en vigueur dans votre commune.

L'administration communale vous informera des moyens adéquats de vous débarrasser de vos anciens appareils ménagers.